

Engelska OK

Tyska OK

Franska OK

Spanska OK

Portugisiska OK

Italienska OK

BRIO®

UK BRIO®

Starten

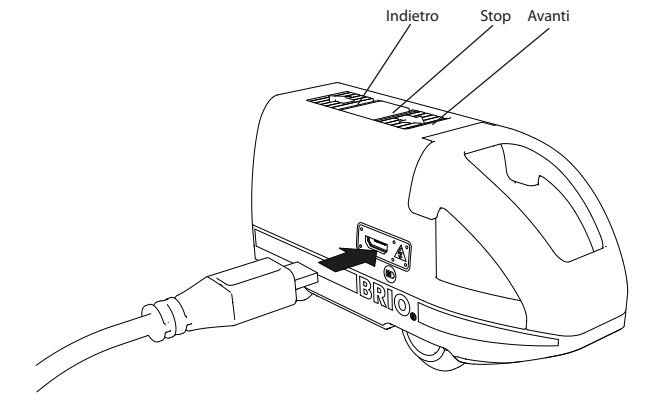
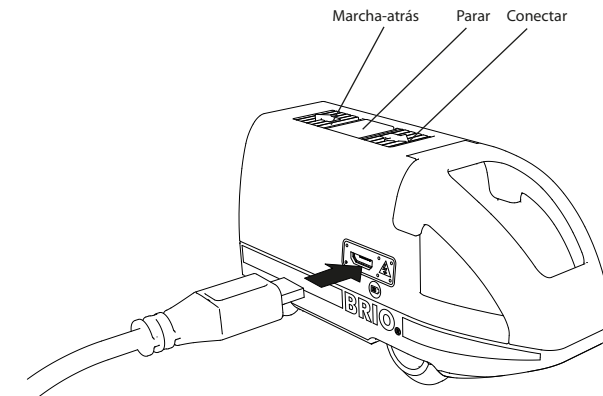
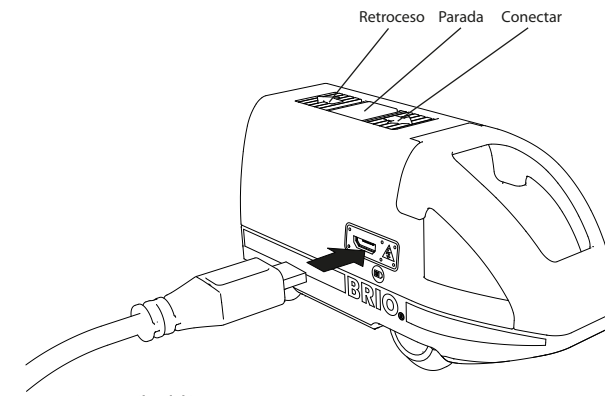
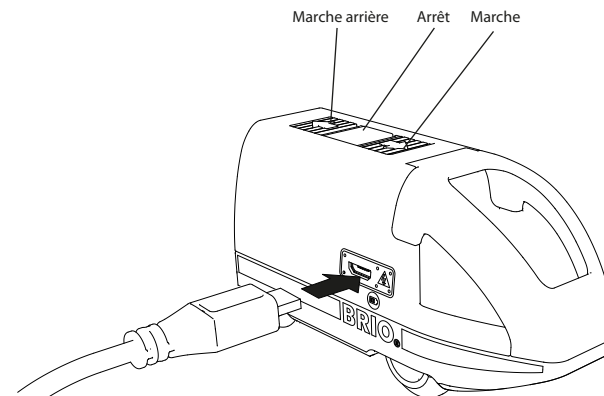
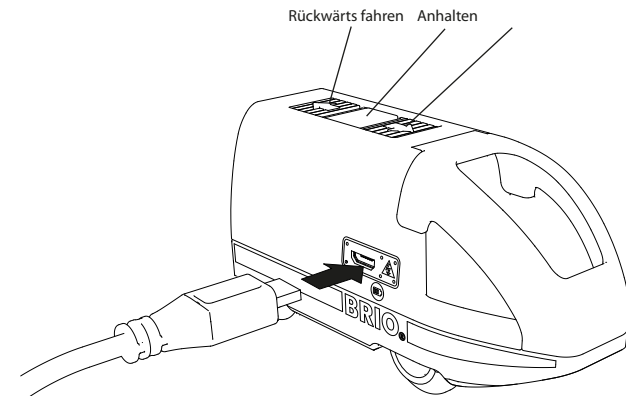
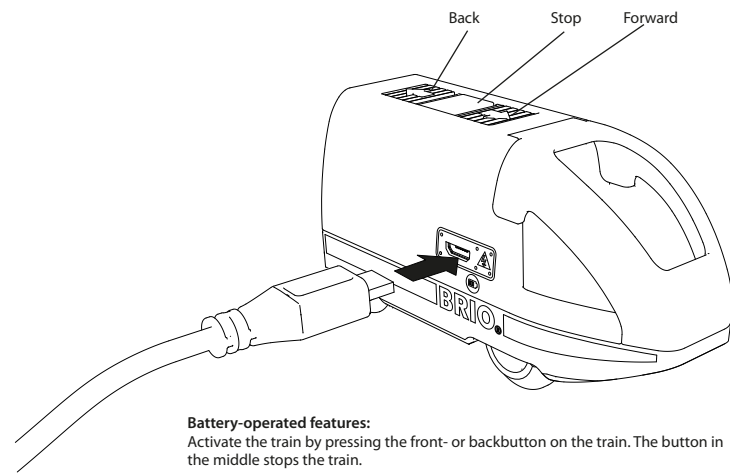
DE BRIO®

FR BRIO®

SP BRIO®

PT BRIO®

IT



Battery-operated features:
Activate the train by pressing the front- or backbutton on the train. The button in the middle stops the train.

Batteriebetriebene Spielfunktionen:
Der Zug setzt sich in Bewegung, wenn der Vorwärts- oder Rückwärtsknopf auf dem Zug bedient wird. Der Knopf in der Mitte hält den Zug an.

Fonctions à piles du jouet :
Activer le train en appuyant sur le bouton à l'avant ou à l'arrière du train. Le bouton du milieu arrête le train.

Funciones a pilas del juguete:
Active el tren pulsando el botón frontal o trasero del tren. El botón en el centro detiene el tren.

Funções a pilhas do brinquedo:
Premir o botão da frente ou de trás no comboio para o ativar. O botão do meio para o comboio.

Funzioni del giocattolo attivate a batteria:
Attivare il treno premendo il pulsante sul davanti o retro del treno. Il pulsante nel mezzo arresta il treno.

To charge, use the included USB-cable and connect it to a computer or a cellphone-charger marked "output 5V". The train is fully charged when the red lights stops blinking. Remove the USB-cable before playing.

Zum Laden verwendest du das beiliegende USB-Kabel und verbindest es mit einem PC oder Handy-Ladegerät, das mit „Leistung 5 V“ gekennzeichnet ist. Der Zug ist vollständig aufgeladen, wenn die rote Leuchte nicht mehr blinkt. Entferne das USB-Kabel, bevor du mit dem Zug spielst.

Pour le chargement, utiliser le câble USB inclus et le raccorder à un ordinateur ou chargeur de téléphone portable marqué « output 5V ». Lorsque les voyants rouges arrêtent de clignoter, le train est entièrement chargé. Retirer le câble USB avant de jouer.

Para cargarlo, conecte el cable USB incluido a un ordenador o al cargador de un móvil con salida de 5 V. El tren está completamente cargado cuando la luz roja deja de parpadear. Retire el cable USB antes de jugar.

Para carregar, ligar o cabo USB a um computador ou um carregador de telemóvel com sinalização "potência 5V". O comboio está totalmente carregado quando as luzes vermelhas param de piscar. Remover o cabo USB antes de brincar.

Per effettuare la ricarica utilizzare il cavo USB incluso e collegarlo a un computer o al caricabatterie del cellulare dotato di uscita 5V. La carica del treno è completa quando la spia rossa smette di lampeggiare. Scollegare il cavo USB prima di giocare.

Important:
• **Please note:** This battery can not be changed.
• Rechargeable batteries are only to be charged under adult supervision.
• Used batteries and broken electrical and electronic products must be disposed of at an approved collection point. Such products must not be thrown away with household refuse.
• Protect the toy from water or dampness.

Wichtig!
• **Bitte beachten:** Die Batterie ist nicht austauschbar!
• Aufladbare Batterien dürfen nur unter Aufsicht eines Erwachsenen neu aufgeladen werden.
• Verbrauchte Batterien und ausrangierte Elektro- und Elektronikprodukte an einer zugelassenen Sammelstelle umweltgerecht entsorgen. Diese Produkte dürfen nicht mit dem Hausmüll entsorgt werden.
• Das Spielzeug vor Feuchtigkeit und Nässe schützen.

Important !
• **Remarque :** La batterie ne peut pas être changée !
• Ne charger les piles qu'en présence d'un adulte.
• Les piles usées et produits électriques et électroniques à mettre en rebut doivent être déposés dans un site de collecte agréé.
• Ces produits ne peuvent pas être jetés avec les déchets ménagers.
• Éviter d'exposer le jouet à l'humidité.

¡Importante!
• **Tenga en cuenta:** La batería no se puede reemplazar.
• Las pilas recargables deben recargarse bajo la supervisión de una persona adulta.
• Las pilas agotadas y los productos eléctricos y electrónicos desechados se deben depositar en un lugar de recogida aprobado. Estos productos no se deben depositar en las basuras domésticas.
• No someter el juguete a humedad ni mojarlo.

Important!
• **Por favor, tenha em atenção o seguinte:** A bateria não pode ser substituída!
• As pilhas recarregáveis devem ser recarregadas sob supervisão de um adulto.
• As baterias usadas e os produtos eléctricos ou electrónicos descartados, devem ser entregues em estações de recolha aprovadas. Esses produtos não devem ser juntos com o lixo doméstico.
• Não deixe que o brinquedo fique húmido ou molhado.

Importante:
La batteria non può essere sostituita!
• Le batterie ricaricabili devono sempre essere ricaricate in presenza di un adulto.
• Consegnare le batterie scariche e i componenti elettrici ed elettronici a un centro di raccolta autorizzato. Non gettare mai questi componenti nei rifiuti domestici.
• Non esporre il giocattolo a umidità e non bagnarlo.

Please retain for future reference!

Diese Information aufbewahren!

Gardez cette information !

¡Guardar esta información!

Guarde para futura referência!

Conservare queste istruzioni!

BRIO AB, Box 305, SE-201 23 Malmö, Sweden. Tel: +46 40 619 4000

This device complies with Part 15 of the FCC Rules. Operation is subject to the following two conditions: (1) this device may not cause harmful interference, and (2) this device must accept any interference received, including interference that may cause undesired operation. Changes or modifications not expressly approved by the party responsible for compliance could void the user's authority to operate the equipment.

BRIO AB, Box 305, SE-201 23 Malmö, Sweden. Tel: +46 40 619 4000

BRIO®

SE BRIO®

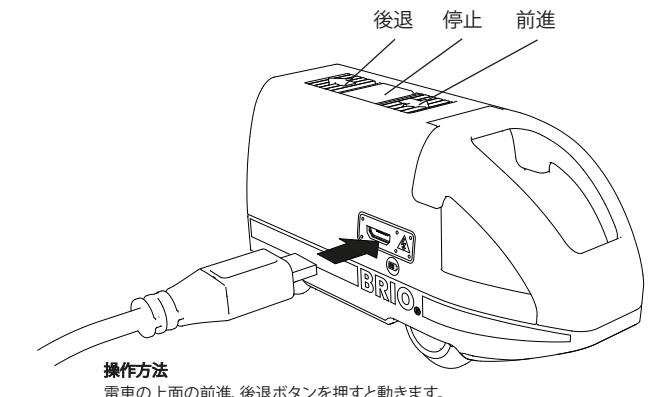
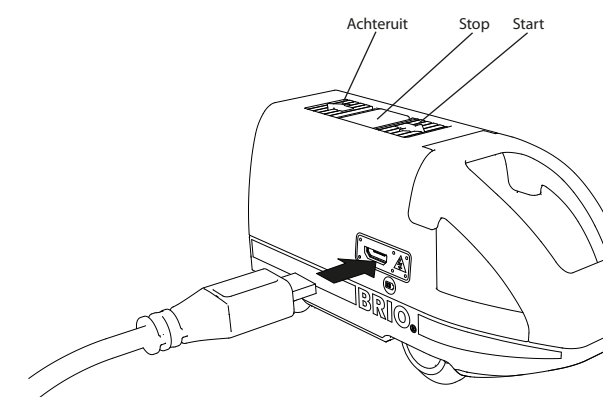
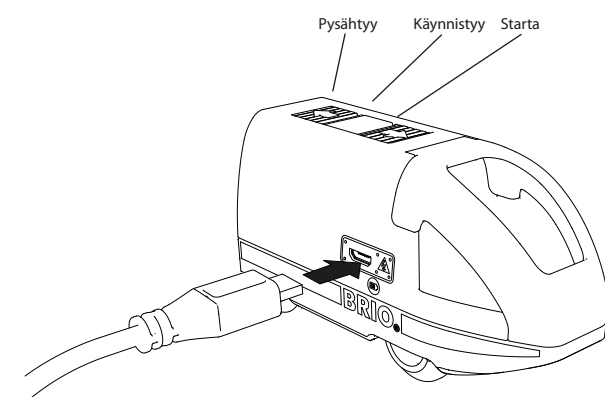
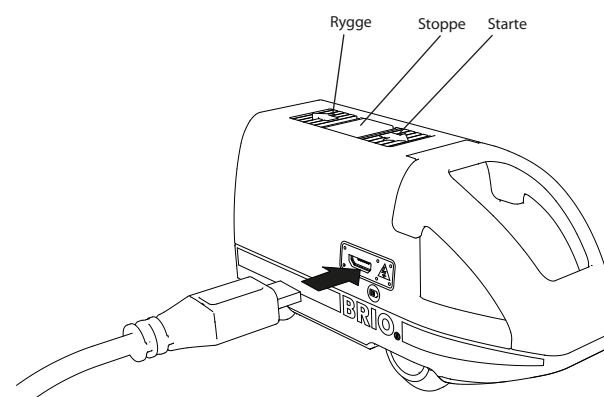
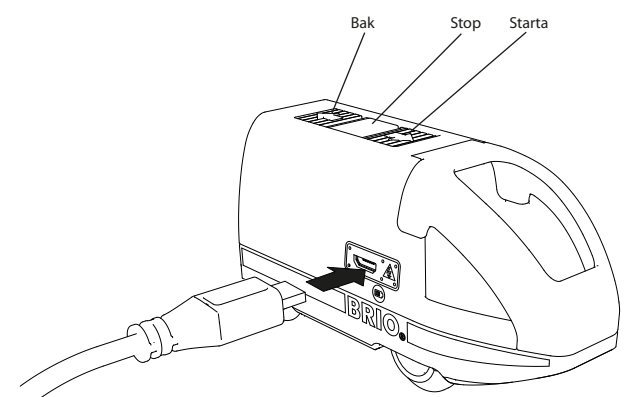
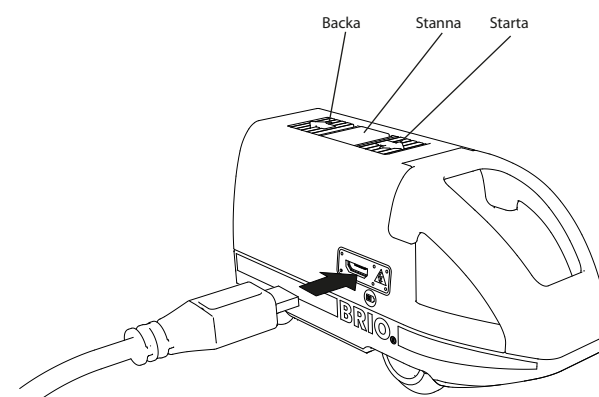
DK BRIO®

NO BRIO®

FI BRIO®

NL BRIO®

JP



Leksakens batteridrivna funktioner:
Aktivera tåget genom att trycka ner framåt- eller bakåtknappen på tåget. Knappen i mitten stannar tåget.

Legetøjets batteridrevne funktioner:
Aktiver toget ved at trykke på knapperne foran og bag på toget. Knappen midtpå standser toget.

Batteridrevne funksjoner for leketøyet:
Toget startes ved å trykke på knappen foran eller bak. Toget stopper takket være bryteren i midten.

Lelun paristokäyttöiset toiminnot:
Aktivoi juna painamalla junan etu- tai takapainiketta. Junan keskellä oleva painike pysäyttää junan.

Speelfuncties op batterijen:
Activeer de trein door op de knop aan de voor- of achterkant van de trein te drukken. Door op de knop in het midden te drukken, stopt de trein.

操作方法
電車の上面の前進、後退ボタンを押すと動きます。真中のボタンを押すと停止します。

För att ladda, använd den inkluderade USB-kabeln och anslut till en dator eller mobiladdare märkt "output 5V". Tåget är fulladdat när den röda lampan slutar blinka. Ta bort USB-kabeln innan tåget används.

Brug det medfølgende USB-kabel til opladning ved at tilslutte det til en computer eller en mobiltelefonoplader mærket "output 5V". Toget er fuldt opladet, når den røde lampe holder op med at blinke. Fjern USB-kablet, før legen genoptages.

Du kan lade toget ved å bruke USB-kabelen som er inkludert. Koble kabelen til en PC eller en mobiladdere merket med "output 5V". Toget er fulladdert når det røde lyset slutter å blinke. Fjern USB-kabelen før leken tas i bruk.

Käytä lataukseen mukana tulevaa USB-kaapelia liittämällä se tietokoneeseen tai matkapuhelinlaturiin, johon on merkitty "latausteho 5V". Juna on latautunut täyteen, kun punainen valot lakkaavat vilkkumasta. Irrota USB-kaapeli ennen pelaamista.

Om de trein op te laden, gebruik je de bijgevoegde USB-kabel die je aansluit op een computer of een oplader van een mobiele telefoon waarop "output 5V" staat. De trein is helemaal opgeladen als het rode licht niet meer knippert. Verwijder de USB-kabel voordat er weer met de trein gespeeld wordt.

充電方法
付属のUSBケーブルを使用し、コンピューターに接続してください。赤いランプの点滅が停止したら充電完了です。USBケーブルを外してください。

Viktigt!
• **Observera:** Batteriet är ej utbytbart!
• Laddningsbara batterier får endast laddas under uppsikt av vuxen.
• Förbrukade batterier och kasserade el- och elektronikprodukter ska lämnas på godkänt insamlingsställe. Dessa produkter får inte läggas som hushållsavfall.
• Undvik att utsätta batterierna för fukt eller väta.
Spara denna information!

Viktigt!
• **Bemærk venligst:** Batteriet kan ikke skiftes ud!
• Genopladelige batterier skal lages ud af produktet før opladning.
• Brugte batterier og kasserede el- og elektronikprodukter skal indleveres på et godkendt indsamlingssted. Disse produkter må ikke smides ud som husholdningsaffald.
• Undgå at udsætte batterierne for fugt eller væske.
Gem denne information!

Viktig!
• **OBS:** Batteriet er ikke utskiftbart!
• Du må ta ut oppladbare batterier fra produktet før lading.
• Brukte batterier og kasserete produkter eller elektronikprodukter skal leveres på et godkjent innsamlingssted. Disse produktene skal ikke kastes som husholdningsavfall.
• Ikke utsett batteriene for fuktighet eller væte.
Ta vare på denne informasjonen!

Tärkeä:
• **Huomaa:** akku ei ole vaihdettava!
• Ladattavat paristot on ladattava aikuisen valvonnassa.
• Käytetyt paristot ja käytöstä poistetut sähkö- ja elektroniikkatuotteet on toimitettava hyväksytyyn keräyspisteeseen. Näitä tuotteita ei saa hävittää talousjätteen mukana.
• Älä päästä lelua kastumaan.
Tallenna tämä tiedote!

Belangrijk!
• **Let op:** Batterij kan niet vervangen worden!
• Speelgoed worden verwijderd.
• Opladbare batterijen moeten worden opgeladen onder toezicht
• Breng lege batterijen en afgedankte elektrische en elektronica-producten naar goedgekeurde inzamelingspunten. Deze producten mogen niet als huishoudelijk afval worden behandeld.
• Laat het speelgoed niet nat of vochtig worden.
A.u.b. bewaren voor toekomstig gebruik!

重要!
• バッテリーの交換はできません!
• 保護者のもとで遊ばせてください。
• 充電は大人が行ってください。
• ご使用にならないときはスイッチをオフにしてください。
• 髪の毛、衣服の一部などがタイヤに巻き込まれないようご注意ください。
• 湿気や水気を避けてください。

BRIO AB, Box 305, SE-201 23 Malmö, Sweden. Tel: +46 40 619 4000

This device complies with Part 15 of the FCC Rules. Operation is subject to the following two conditions: (1) this device may not cause harmful interference, and (2) this device must accept any interference received, including interference that may cause undesired operation. Changes or modifications not expressly approved by the party responsible for compliance could void the user's authority to operate the equipment.

この説明書は大切に保管してください!
BRIO AB, Box 305, SE-201 23 Malmö, Sweden. Tel: +46 40 619 4000

Svenska OK

Danska OK

Norska OK

Finska OK

Holländska OK

Japanska OK